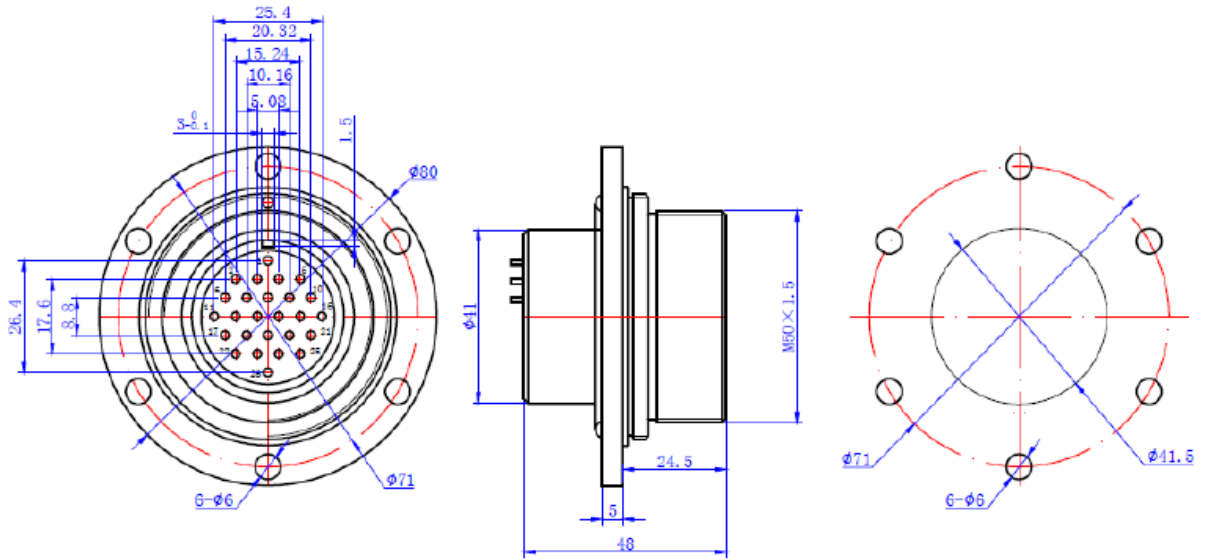


一二次融合柱上断路器 26 芯航空插件管脚电气定义（标准）

开关侧连接器引脚	配弹簧机构开关			
	标准标记	导线颜色	标记说明	电缆规格
1	CN-	黑	储能-	AVR 1.5mm ²
2	CN+	红	储能+	AVR 1.5mm ²
3	HZ-	黑	合闸-	AVR 1.5mm ²
4	HZ+	(粉) 蓝	合闸+	AVR 1.5mm ²
5	FZ-	黑	分闸-	AVR 1.5mm ²
6	FZ+	黄	分闸+	AVR 1.5mm ²
7	Ia	黑	A 相电流	AVR 2.5mm ²
8	Ib	棕	B 相电流	AVR 2.5mm ²
9	Ic	红	C 相电流	AVR 2.5mm ²
10	In	(粉) 蓝	相电流公共端	AVR 2.5mm ²
11	I0	黄	零序电流	AVR 2.5mm ²
12	I0com	绿	I0 公共端	AVR 2.5mm ²
13	--		--	
14	--		--	
15	QY	白	低气压闭锁	AVR1.0mm ²
16	QYCOM	棕	低气压闭锁公共端	AVR1.0mm ²
17	--		--	
18	--		--	
19	YXCOM	棕	YXCOM 遥信公共端	AVR1.0mm ²
20	HW	蓝	HW 合位	AVR1.0mm ²
21	FW	(紫) 灰	FW(可选) 分位	AVR1.0mm ²
22	WCN	绿	WCN 未储能位	AVR1.0mm ²
23	U0	黄	U0 零序电压	AVR1.0mm ²
24	U0com	蓝	U0com 公共端	AVR1.0mm ²
25	-		-	
26	--		--	

附件 2: 26 芯航空插座尺寸图



孔位排列（从插座结合面看）

